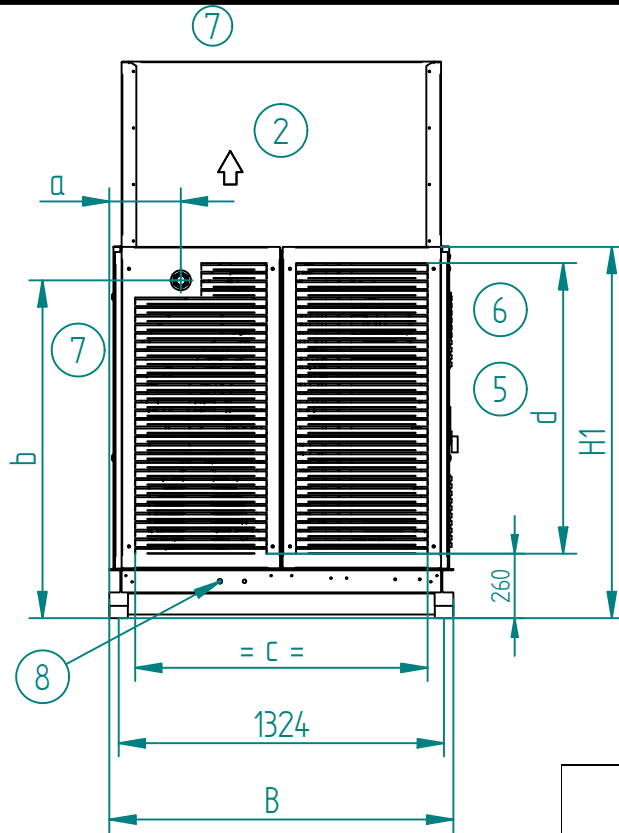
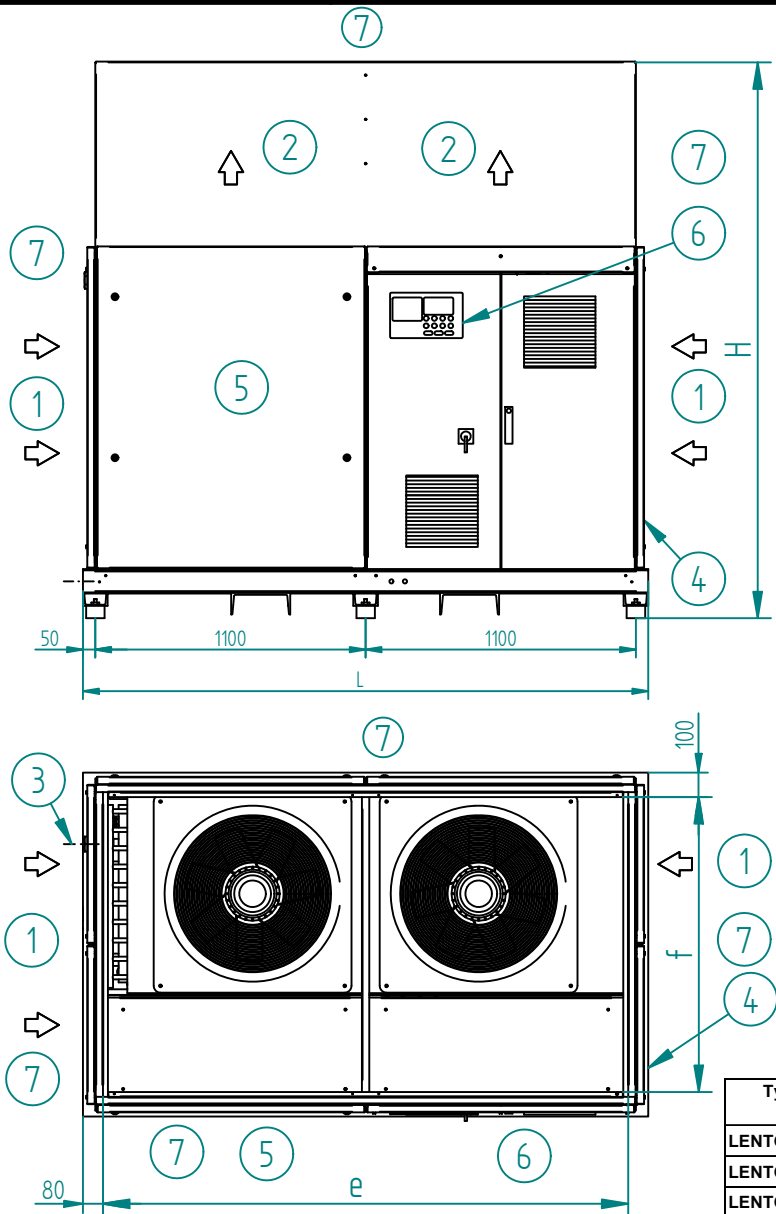
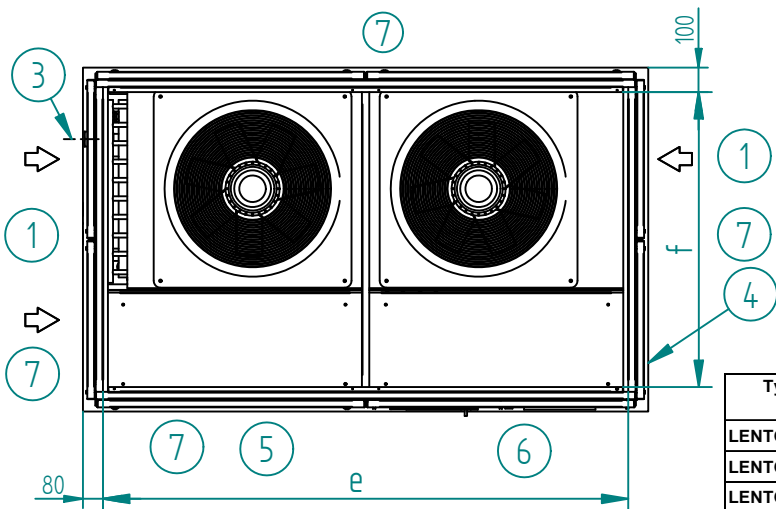


- | | |
|--|--|
| 1) Zuluftöffnung
Cooling air inlet
Intrede koellucht | 5) Wartungsseite
Service side
Onderhoudszijde |
| 2) Abluftöffnung
Cooling air outlet
Uittrede koellucht | 6) Bedienungspanel
Operation panel
Bedieningspanel |
| 3) Druckluftanschluß DIN 3853
Compressed air connection DIN 3853
Persluchtaansluiting DIN 3853 | 7) Min. Wandabstand 500 mm
Min. wall clearance 500 mm
Min. wandafstand 500 mm |
| 4) Stromanschluß
Power alimентация
Stroomaansluiting | 8) Kondensatablaß DIN 3853
Condensate water drain DIN 3853
Condenswaterafvoer DIN 3853 |
| | 9) Kühlwasseranschluß
Cooling water connection
Koelwateraansluiting |

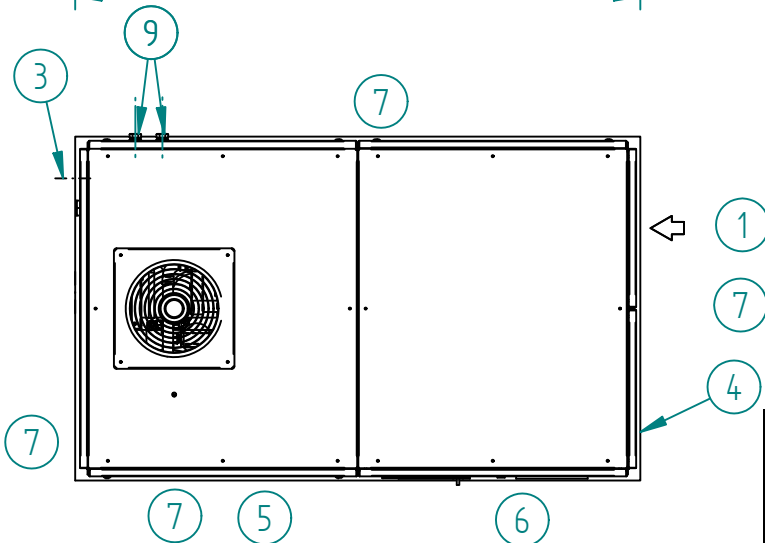
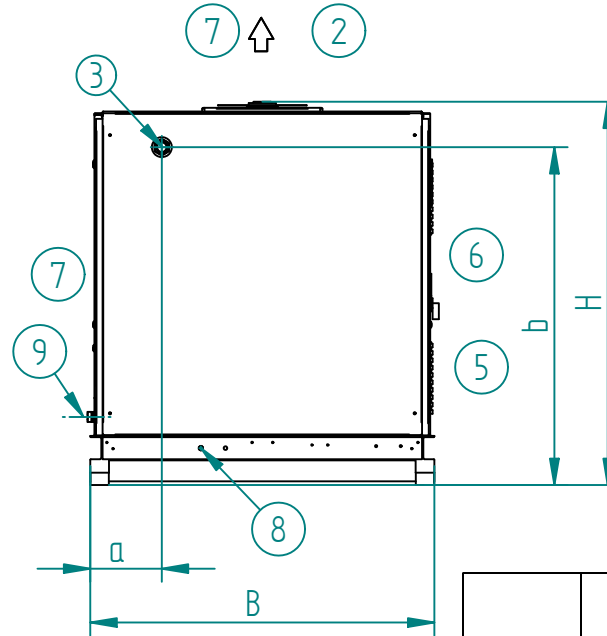
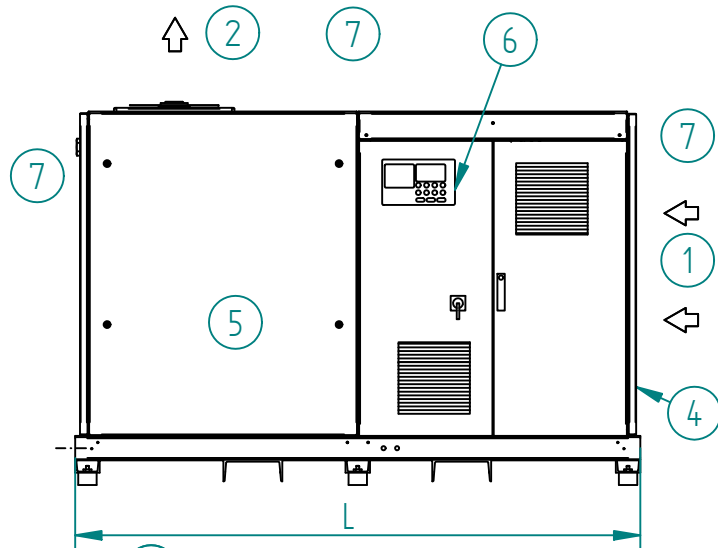
Type	L	B	H	a	b	c	Motor-Nennleistung Rated motor power Geinstalleerd motorvermogen	Gewicht Weight Gewicht	Kühlleistung Cooling air flow	Koelluchthoeveelheid Zu- und Abluftöffnung Cooling air inlet / outlet	Koeluchtopening Druckluftanschluß (Rohr) Compressed air connection (tube)	Persluchtaansluiting (buis) Kühlwasseranschluß Cooling water connection	Koelwateraansluiting Kondensatablaß (Rohr) Condensate water drain (tube)	Kondenswaterafvoer (buis)
	mm	mm	mm	mm	mm	mm	kW	kg	m ³ /h	m ²	G	G	Ø mm	
LENTO 15	1880	850	1660	1124	275	142	15	850	3.000	0,35	1	3/4	6	
LENTO 18	1880	850	1660	1124	275	142	18,5	860	3.000	0,35	1	3/4	6	
LENTO 22	1880	850	1660	1124	275	142	22	870	3.000	0,35	1	3/4	6	
LENTO 30	1880	850	1660	1124	275	142	30	920	3.000	0,35	1	3/4	6	



- 1) Zuluftöffnung
Cooling air inlet
Intrede koellucht
- 2) Abluftöffnung
Cooling air outlet
Uittrede koellucht
- 3) Druckluftanschluß DIN 3853
Compressed air connection DIN 3853
Persluchtaansluiting DIN 3853
- 4) Stromanschluß
Power alimентация
Stroomaansluiting
- 5) Wartungsseite
Service side
Onderhoudszijde
- 6) Bedienungspanel
Operation panel
Bedieningspanel
- 7) Min. Wandabstand 500 mm
Min. wall clearance 500 mm
Min. wandafstand 500 mm
- 8) Kondensatablaß DIN 3853
Condensate water drain DIN 3853
Condenswaterafvoer DIN 3853



Type	L	B	H	H1	a	b	c	d	e	f	Motor-Nennleistung Rated motor power	Geinstalleerd motorvermogen Rated motor power	Gewicht Weight	Kühlmenge Cooling air flow	Koelluchthoeveelheid Cooling air inlet	Zuluftöffnung Cooling air inlet	Koelluchtopening Cooling air inlet	Querschnitt Abluftkanal Cooling air outlet cross section	Doorsnede ventilatiekanaal Cooling air outlet cross section	Druckluftanschluß (Rohr) Compressed air connection (tube)	Kondensatablaß (Rohr) Condensate water drain (tube)	Kondensatablaß (Rohr) Condensate water drain (tube)
	mm	mm	mm	mm	mm	mm	mm	mm	mm	mm	kW	kg		m³/h	m²	m²	m²	m²	G	Ø mm		
LENTO 31	2300	1400	2265	1525	290	1375	1190	1185	2140	1200	30	1590		9.000	1,05	1,00			1 1/2	6		
LENTO 37	2300	1400	2265	1525	290	1375	1190	1185	2140	1200	37	1650		9.500	1,10	1,05			1 1/2	6		
LENTO 45	2300	1400	2265	1525	290	1375	1190	1185	2140	1200	45	1655		15.000	1,75	1,65			1 1/2	6		
LENTO 55	2300	1400	2265	1525	290	1375	1190	1185	2140	1200	55	1720		17.000	2,00	1,85			1 1/2	6		



- 1) Zuluftöffnung
Cooling air inlet
Intrede koellucht
- 2) Abluftöffnung
Cooling air outlet
Uittrede koellucht
- 3) Druckluftanschluß DIN 3853
Compressed air connection DIN 3853
Persluchtaansluiting DIN 3853
- 4) Stromanschluß
Power alimentation
Stroomaansluiting
- 5) Wartungsseite
Service side
Onderhoudszijde
- 6) Bedienungspanel
Operation panel
Bedieningspanel
- 7) Min. Wandabstand 500 mm
Min. wall clearance 500 mm
Min. wandafstand 500 mm
- 8) Kondensatablaß DIN 3853
Condensate water drain DIN 3853
Condenswaterafvoer DIN 3853
- 9) Kühlwasseranschluß
Cooling water connection
Koelwateraansluiting

Type	L	B	H	a	b	Motor-Nennleistung Rated motor power Geïnstalleerd motorvermogen	Gewicht Weight Gewicht	Kühlflutmenge Cooling air flow Koelluchthoeveelheid	Zu- und Abluftöffnung Cooling air inlet / outlet Koelluchtopening	Druckluftanschluß (Rohr) Compressed air connection (tube)	Persluchtaansluiting (buis) Kühlwasseranschluß Cooling water connection Koelwateraansluiting	Kondensatablaß (Rohr) Condensate water drain (tube) Kondenswaterafvoer (buis)
	mm	mm	mm	mm	mm	kW	kg	m³/h	m²	G	G	Ø mm
LENTO 31	2300	1400	1560	290	1375	30	1470	3.000	0,35	1 1/2	1	6
LENTO 37	2300	1400	1560	290	1375	37	1520	3.000	0,35	1 1/2	1	6
LENTO 45	2300	1400	1560	290	1375	45	1550	3.000	0,35	1 1/2	1	6
LENTO 55	2300	1400	1560	290	1375	55	1590	3.000	0,35	1 1/2	1	6