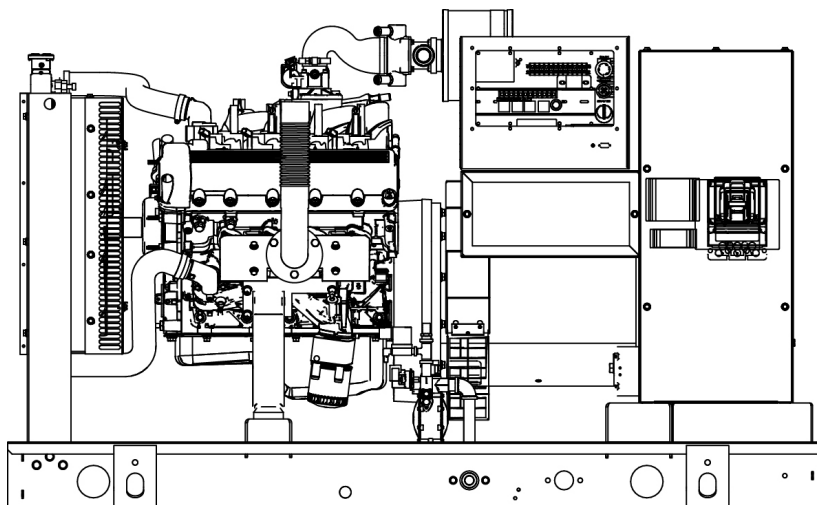


45 кВА

5,4 л

Промышленная генераторная
установка с электрозажиганием

Международные продукты Generac



Изображение приведено исключительно для иллюстрации

Генераторы резервного питания

Резервный режим	SG036	45 кВА/36 кВт
Основной режим	PG029	36 кВА/29 кВт

Мощность в основном и резервном режимах с учетом трехфазного напряжения.
Номер модели указывается на основании номинала мощности (кВт).

Передовые решения для электропитания

Уже более 50 лет компания Generac разрабатывает инновационные решения и использует передовые технологии производства.

Generac разрабатывает и производит высококачественные компоненты для генераторных установок, включая генераторы переменного тока, кожухи, баллоны, системы управления и программное обеспечение для связи.

Функции и параметры настройки генераторных установок Generac позволяют добиться соответствия требованиям к резервному питанию для большинства систем.

Генераторы Generac оснащены максимально надежными двигателями. Эти двигатели успешно применялись в промышленных системах при неблагоприятных условиях эксплуатации.

Generac обеспечивает эффективное послепродажное обслуживание клиентов.

Серия SG/PG

Стандартные функции

СИСТЕМА ДВИГАТЕЛЯ

Общие сведения

- Удлинитель отверстия для слива масла
- Воздухоочиститель
- Защитная решетка вентилятора
- Гибкий выпускной патрубок из нержавеющей стали
- Глушитель выхлопа (только закрытая установка)
- Заводская заправка маслом

Топливная система

- Основной и вспомогательный клапаны отключения подачи топлива
- Гибкий топливопровод – соединение с нормальной трубной резьбой

Система охлаждения

- Закрытая система с регенерацией охладителя
- Озоностойкие/защищенные от УФ-излучения шланги
- Установленный изготовителем радиатор
- Антифриз на основе этиленгликоля (50/50)

Электрическая система двигателя

- Генератор переменного тока для зарядки аккумулятора

- Кабели аккумулятора
- Аккумуляторный отсек
- Пусковой двигатель, приводимый в действие соленоидом
- Электрические соединения двигателя в резиновом чехле

СИСТЕМА ГЕНЕРАТОРА ПЕРЕМ. ТОКА

- Изоляционный материал класса H
- Шаг 2/3
- Асимметричный статор
- Бесщеточное возбуждение
- Уплотненные подшипники
- Демпферная обмотка
- Генератор перем. тока с максимальной нагрузочной способностью

ГЕНЕРАТОРНАЯ УСТАНОВКА

- Внутренняя виброизоляция генераторной установки
- Разделение цепей – высокое/низкое напряжение
- Разделение цепей – многочисленные размыкатели
- Выхлопная труба с изоляцией (только закрытая установка)

- Стандартные производственные испытания
- Гарантия на 2 года (установки резервного питания)
- Гарантия на 1 год (установки основного питания)
- Глушитель выпускного колпака (только закрытая установка)

КОРПУС

- Нержавеющие крепежные детали с нейлоновыми прокладками для защиты отделочного покрытия
- Высокоэффективный звукопоглощающий материал
- Дверцы с уплотнениями
- Воздухозаборные заслонки
- Колпаки выпуска воздуха для направленных вверх радиаторов
- Съёмные петли дверцы из нержавеющей стали
- Блокируемые ручки из нержавеющей стали
- Rhino Coat™ – текстурированное полиэфирное порошковое покрытие

СИСТЕМА УПРАВЛЕНИЯ



Панель управления

- Цифровая панель управления H с двумя дисплеями (4 x 20)
- Программируемый регулятор запуска
- 7-дневный программируемый тестер
- Программируемый логический контроллер для специальных систем
- RS-232/485
- DVR многофазного измерения
- Общее состояние системы
- Показание низкого давления топлива
- Совместимость с 2-проводной системой запуска
- Мощность на выходе (кВт)
- Коэффициент мощности
- кВт·ч (последний запуск и данные за все время работы)
- Активная/реактивная/кажущаяся мощность
- Фазное напряжение перем. тока
- Фазные токи

- Давление масла
- Температура охлаждающей жидкости
- Уровень охлаждающей жидкости
- Скорость двигателя
- Напряжение аккумулятора
- Частота
- История неисправностей с указанием даты/времени (журнал событий)
- Управление астатическим регулятором
- Водонепроницаемые/герметичные разъемы
- Звуковые сигналы и отключения
- Не в автоматическом режиме (мигающий индикатор)
- Переключатель Auto-Off-Manual (авто-выкл-вручную)
- Кнопка аварийного отключения (красная грибовидная)
- Настраиваемые сигналы тревоги, предупреждения и события
- Протокол Modbus
- Алгоритм технического обслуживания с прогнозированием
- Герметичные панели
- Защита установленных параметров с помощью пароля
- Общая точка заземления
- 15-канальная система регистрации данных
- Высокоскоростная регистрация данных 0,2 мс
- Информация системы сигнализации автоматически отображается на дисплее

Аварийные сигналы

- Давление масла (предварительно настраиваемое выключение при низком давлении)
- Температура охлаждающей жидкости (предварительно настраиваемое выключение при высокой температуре)
- Уровень охлаждающей жидкости (предварительно настраиваемое выключение при низком уровне)
- Сигнал тревоги при низком давлении топлива
- Скорость двигателя (предварительно настраиваемое выключение при превышении допустимого числа оборотов)
- Предупреждение о напряжении аккумулятора
- Сигналы тревоги и предупреждения с отметками даты и времени
- Сигналы тревоги и предупреждения для переходных и стабилизированных режимов
- Фиксирование основных рабочих параметров во время подачи сигналов тревоги и предупреждений
- Расшифрованные сигналы тревоги и предупреждения (без кодов сигнализации)

Серия SG/PG

Настраиваемые функции

СИСТЕМА ДВИГАТЕЛЯ

- Общие сведения
- Нагреватель блока цилиндров
- Индикатор сопротивления воздушного фильтра
- Защитная решетка (только открытая установка)
- Глушитель выхлопа (только открытая установка)

Электрическая система двигателя

- Зарядное устройство для аккумулятора 10 А

СИСТЕМА ГЕНЕРАТОРА ПЕРЕМ. ТОКА

- Увеличение генератора перем. тока
- Противоконденсатный нагреватель
- Высокопрочное покрытие

ГЕНЕРАТОРНАЯ УСТАНОВКА

- Программное обеспечение для связи Gen-Link (только на английском языке)
- Расширенная заводская проверка (только для 3-фазных устройств)
- Виброизолирующие прокладки
- Защита от ветра (240 км/ч)

ВАРИАНТЫ РАЗМЫКАТЕЛЕЙ ЦЕПИ

- Главный выключатель
- 2-й главный линейный размыкатель
- Шунтовой выключатель и вспомогательный контакт
- Размыкатели с электронной системой срабатывания

КОРПУС

- С защитой от атмосферных воздействий
- С ослаблением звука на уровне 1
- С ослаблением звука на уровне 2
- Стальной кожух
- Алюминиевый кожух
- Осветительные комплекты 12 В пост. тока
- Переключатель дверной сигнализации

СИСТЕМА УПРАВЛЕНИЯ

- Дистанционный сигнализатор с 21 световым индикатором
- Дистанционная панель реле (8 или 16)
- Датчик температуры масла с индикацией/сигнализацией
- Кнопка дистанционного аварийного отключения (с разбиваемым стеклом и поверхностным монтажом)
- Кнопка дистанционного аварийного отключения (красная грибовидная с поверхностным монтажом)
- Кнопка дистанционного аварийного отключения (красная грибовидная с утопленным монтажом)
- Дистанционная связь – модем
- Рабочее реле 10 А

Варианты конструкции

СИСТЕМА ДВИГАТЕЛЯ

- Шаровые клапаны нагревателя охлаждающей жидкости
- Поддоны для жидкости

СИСТЕМА ГЕНЕРАТОРА ПЕРЕМ. ТОКА

- Системы с третьим размыкателем

ГЕНЕРАТОРНАЯ УСТАНОВКА

- Специальное тестирование
- Контейнер аккумулятора

КОРПУС

- Приводные клапаны

СИСТЕМА УПРАВЛЕНИЯ

- Запасные входы (4) и выходы (4) – только панель H
- Переключатель отсоединения аккумулятора

Определения номинала

Резервный режим используется для меняющихся аварийных нагрузок при отсутствии энергоснабжения без перегрузочной способности. (Макс. коэффициент нагрузки = 70 %)

Основной режим – используется для энергоснабжения с переменной нагрузкой вместо сетевого источника питания без ограничений рабочего времени. (Макс. коэффициент нагрузки = 70 %). Допускается 1 час работы с перегрузкой в 10 % каждые 12 часов. Работа с мощностью в основном режиме доступна только в международных системах.

Номиналы мощности указаны в соответствии с ISO 8528-1, второе издание от 01.06.2005, определения основной мощности (PRP) и аварийной резервной мощности (ESP).

ТЕХНИЧЕСКИЕ ХАРАКТЕРИСТИКИ ДВИГАТЕЛЯ
Общие сведения

Модель	Generac
Цилиндр №	8
Тип	V
Объем двигателя – л (куб. дюймы)	5,4 (329,53)
Диаметр цилиндра – мм (дюймы)	90,17 (3,55)
Ход поршня – мм (дюймы)	105,92 (4,17)
Коэффициент сжатия	9:1
Способ впуска воздуха	Без наддува
Количество основных подшипников	4
Соединительные штоки	Кованые
Головка цилиндра	Алюминий
Гильзы цилиндров	Нет
Зажигание	Одиночный огонь
Поршни	Алюминиевый сплав
Коленчатый вал	Чугун с шаровидным графитом
Тип толкателя	Гидравлический
Материал впускного клапана	Легированная сталь
Материал выпускного клапана	Цементированная сталь
Упрочненные гнезда клапанов	Да

Смазочная система

Тип смазочного насоса	С зубчатой передачей
Тип масляного фильтра	Полнопоточный навинчиваемый патрон
Емкость картера – л (кварты)	5,7 (6)

Система охлаждения

Вид системы охлаждения	Закрытая система с регенерацией охлаждающей жидкости
Подача водяного насоса	117 литра в минуту (31 галлонов в минуту)
Тип вентилятора	Толкатель
Скорость вращения вентилятора (об./мин)	1789
Диаметр вентилятора – мм (дюймы)	508 (20)
Мощность нагревателя охлаждающей жидкости	1500
Стандартное напряжение нагревателя охлаждающей жидкости	240 В

Топливная система

Тип топлива	Природный газ, пары пропана
Карбюратор	Нисходящая тяга
Вторичный топливный регулятор	Стандартный
Соленоид прекращения подачи топлива	Стандартный
Рабочее давление топлива	7–11 дюймов водяного столба*

Электрическая система двигателя

Напряжение системы	12 В пост. тока
Генератор переменного тока для зарядки аккумулятора	Стандартный
Рекомендуемый минимальный размер аккумулятора	711 CCA
Напряжение аккумулятора	12 В пост. тока
Полярность заземления	Отрицательная

СПЕЦИФИКАЦИИ ГЕНЕРАТОРА перем. тока

Стандартная модель	390
Полюсы	4
Тип поля	Вращающееся
Класс изоляции ротора	H
Класс изоляции статора	H
Полный коэффициент гармонических искажений	<5 %
Коэффициент телефонных помех (TIF)	<50
Стандартное возбуждение	Бесщеточное
Подшипники	Уплотненные
Соединение	Прямое; гибкий диск
Проверка образца на короткое замыкание	Да

Тип регулятора напряжения	Полностью цифровой
Количество измеренных фаз	Все
Точность регулировки (стабилизированный режим)	+/- 0,25 %

Регулирование числа оборотов двигателя

Регулятор	Электронный
Регулирование частоты (стабилизированный режим)	+/- 0,25 %

45 кВА/36 кВА

эксплуатационные данные

НОМИНАЛЬНАЯ МОЩНОСТЬ – ПРИРОДНЫЙ ГАЗ/ПАРЫ ПРОПАНА

	Природный газ – резервный/основной		Пары пропана – резервный/основной	
	Однофазная система с 110/220 В перем. тока при коэффициенте мощности 1,0	36 кВА/36 кВт	164 А	29 кВА/29 кВт
Трехфазная система с 231/400 В перем. тока при коэффициенте мощности 0,8	45 кВА/36 кВт	65 А	36 кВА/29 кВт	52 А

ХАРАКТЕРИСТИКИ ЗАПУСКА (кВА при запуске)

		кВА при запуске по отношению к падению напряжения											
		231/400 В перем. тока						110/220 В перем. тока					
Генератор перем. тока	кВА	10 %	15 %	20 %	25 %	30 %	35 %	10 %	15 %	20 %	25 %	30 %	35 %
Стандартный	45	28	43	57	71	85	100	17	26	34	42	51	59
Увеличение 1	60	35	52	69	86	104	121	21	31	41	51	61	72

УРОВНИ РАСХОДА ТОПЛИВА*

Природный газ – фут ³ /ч (м ³ /ч)			Пары пропана – фут ³ /ч (м ³ /ч)		
Коэффициент нагрузки в процентах	Резервный режим	Основной режим	Коэффициент нагрузки в процентах	Резервный режим	Основной режим
25 %	251 (7,1)	220 (6,2)	25 %	83,6 (2,4)	73,2 (2,1)
50 %	430 (12,2)	376 (10,7)	50 %	143,3 (4,1)	125,6 (3,6)
75 %	580 (16,4)	508 (14,4)	75 %	193,5 (5,5)	169,5 (4,8)
100 %	716 (20,3)	627 (17,8)	100 %	238,9 (6,8)	209,3 (5,9)

*Установка подачи топлива должна соответствовать уровням расхода топлива при нагрузке в 100 %.

ОХЛАЖДЕНИЕ

		Резервный режим	Основной режим
Поток воздуха (воздух на впуске для горения и в радиаторе)	фут ³ /мин (м ³ /мин)	1976 (48)	1976 (48)
Объем охлаждающей жидкости системы	Галлоны (литры)	3 (11,36)	3 (11,36)
Отвод тепла для охлаждающей жидкости	BTU/ч	151,060	125,380
Макс. рабочая окружающая температура	°F (°C)	104 (40)	104 (40)
Максимальное обратное давление в радиаторе	дюйм Н ₂ O	0,5	0,5

ТРЕБУЕМЫЕ ОБЪЕМЫ ВОЗДУХА ДЛЯ ГОРЕНИЯ

Расход при номинальной мощности	куб. фут/мин (м ³ /мин)	Резервный режим	Основной режим
		81 (2,3)	76 (2,2)

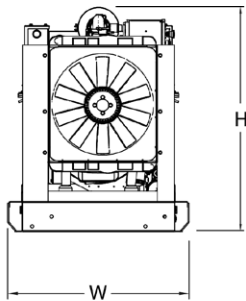
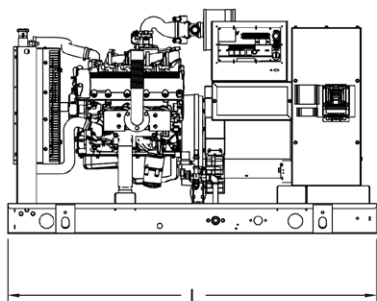
ДВИГАТЕЛЬ

		Резервный режим	Основной режим
Номинальное число оборотов двигателя	об./мин	1500	1500
Номинальная мощность (кВА) в лошадиных силах	л. с.	57	46
Скорость движения поршня	фут/мин (м/мин)	1042 (318)	1042 (318)
Среднее эффективное тормозное давление	фунт/кв. дюйм	91	87

ВЫХЛОПНАЯ СИСТЕМА

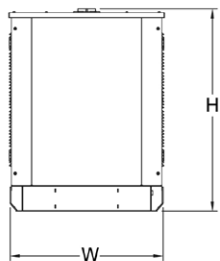
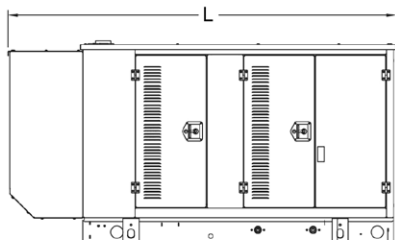
		Резервный режим	Основной режим
Поток выхлопных газов (номинальное выходное значение)	куб. фут/мин (м ³ /мин)	250 (7,1)	235 (6,7)
Рекомендуемое максимальное обратное давление	дюйм ртутного столба	1,5	1,5
Температура выхлопных газов (номинальное выходное значение)	°F (°C)	943 (506)	868 (464)
Размер выхлопного отверстия (только открытая установка)	дюймы	Внеш. диам. 2,5 дюйма	Внеш. диам. 2,5 дюйма

Отклонение от номинальных значений – рабочие характеристики составлены с учетом предельных условий окружающей среды. В случае нетипичных условий рабочей среды могут применяться коэффициенты снижения номинальных параметров. Обратитесь за помощью к промышленному дилеру Generac Power Systems. Все рабочие характеристики соответствуют стандартам ISO3046, BS5514, ISO8528 и DIN6271. Номинальная мощность: +/- 5 %.



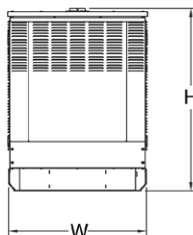
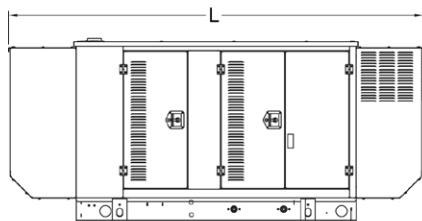
ОТКРЫТАЯ УСТАНОВКА (включает гибкую выхлопную трубу)

Д x Ш x В, дюймы (мм)	76 (1930) x 37,4 (949,9) x 47 (1193,8)
Масса, фунты (кг)	1575 (714)



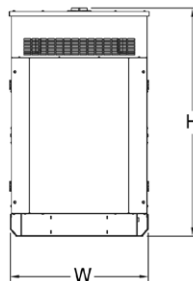
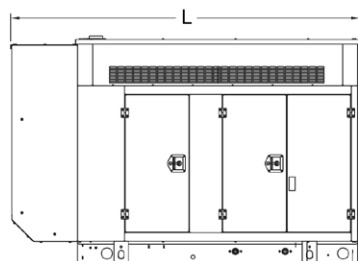
СТАНДАРТНЫЙ КОРПУС

Д x Ш x В, дюймы (мм)	94,8 (2408,9) x 38 (965,1) x 49,5 (1258,1)
Масса, фунты (кг)	Сталь: 2100 (952) Алюминий: 1754 (795)



ЗВУКОИЗОЛЯТОР УРОВНЯ 1

Д x Ш x В, дюймы (мм)	112,5 (2857,1) x 38 (965,1) x 49,5 (1258,1)
Масса, фунты (кг)	Сталь: 2140 (970) Алюминий: 1767 (801)



ЗВУКОИЗОЛЯТОР УРОВНЯ 2

Д x Ш x В, дюймы (мм)	94,8 (2407) x 38 (965,1) x 62 (1573,9)
Масса, фунты (кг)	Сталь: 2328 (1056) Алюминий: 1831 (830)

ВАШ УПОЛНОМОЧЕННЫЙ ЗАВОДОМ ПРОМЫШЛЕННЫЙ ДИЛЕР GENERAC

Спецификации могут быть изменены без предварительного уведомления. Для получения подробных установочных чертежей обратитесь к промышленному дилеру Generac Power Systems.